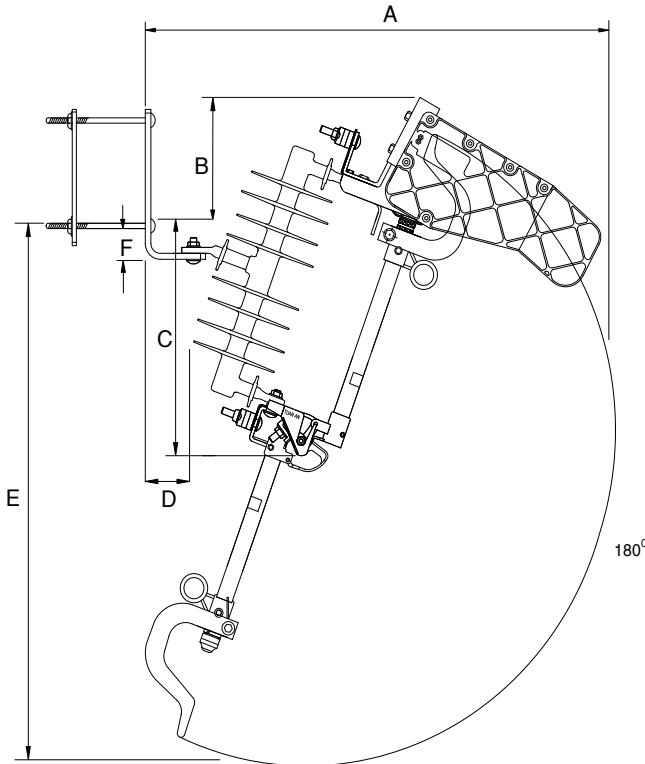


CẦU CHÌ CẮT CÓ TẢI (LBFCO) - POLYMER
LOAD-BREAK FUSE CUTOUT (LBFCO) POLYMER



27 KV 150 KV - BIL

LOẠI (TYPE)	ĐẶC TÍNH KỸ THUẬT (SPECIFICATIONS)					
	Điện áp định mức (Rated voltage)	Dòng định mức (Rated current)	Khả năng cắt (Interrupt Capacity)	K/c dòng rò (Leakage distance)	Trọng lượng (Weight)	Lõi thu ngắn hồ quang (Arc Shortening Rod)
LBFCO 2 - 1	27 kV	100 A	12 kA	635 mm	6.60 Kg	Có (Yes)
LBFCO 2 - 2	27 kV	200 A	10 kA	635 mm	6.80 Kg	Có (Yes)

KV BIL	KÍCH THƯỚC (DIMENSIONS) (mm)					
	A	B	C	D	E	F
150	720	210	330	50	980	45



- Gia tăng thêm khoảng cách dòng rò so với LBFCO có cách điện bằng sứ.
Load-break Fuse cut out with Polymer insulator have more leakage (creepage) distance than their porcelain counterparts
- Trọng lượng gọn nhẹ - Dễ vận chuyển và thi công
Light in weight - Easy to handle
- Có độ bền cao, đặc biệt phù hợp khi vận hành trong các điều kiện môi trường ô nhiễm như: khu vực miền biển, sương muối, ô nhiễm công nghiệp, bức xạ UV ... cũng như khí hậu nhiệt đới.
High durable, specially suitable for operating under polluted conditions such as coastal areas, hoarfrost, industrial contamination, UV radiation, etc..., as well as humid tropical climate.